

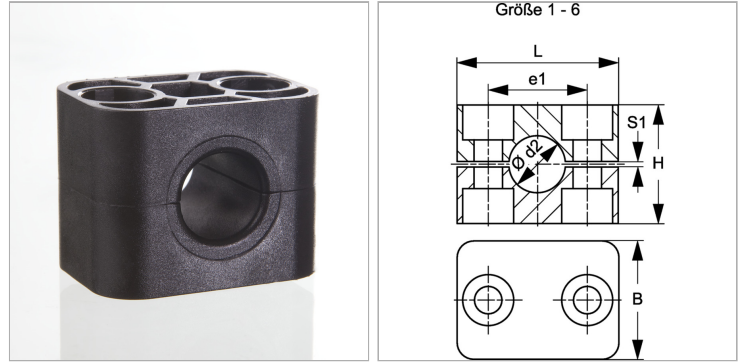
Характеристики

Дополнение к модели Внутренняя сторона хомута гладкая

Серия Легкий

Норма DIN 3015-1

Материал Полиамид 6



Информация о продукте

Наружный Ø трубы d2 21.3 mm

Наружный Ø трубы d2 -

Размер хомута 3

S1 1 mm

S1 1 mm

e1 33 mm

L 48 mm

H 35 mm

Указания

Для крепления шлангов и кабелей рекомендуется использовать хомуты с гладкой внутренней поверхностью. Монтаж выполняется без предварительного натяжения, что уменьшает высоту блока H на размер зазора S1.

Указание по заказу

1 шт. = 2 половины хомута