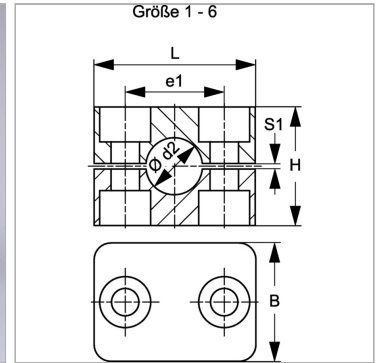


Характеристики

Модель	Однотрубный хомут
Дополнение к модели	Внутренняя сторона хомута с ребрами
Серия	Легкий
Норма	DIN 3015-1
Температура min.	-40 °C
Температура макс.	300 °C
Материал	алюминий



Информация о продукте

Наружный Ø трубы d2	21.3 mm
Наружный Ø трубы d1	-
Размер хомута	3
S1	1 mm

S1	1 mm
e1	33 mm
L	48 mm
H	35 mm

Описание

Ребра на внутренней поверхности хомутов гасят удары и вибрации и принимают на себя силы, действующие в осевом направлении трубы. Зазор между половинами вызывает предварительное натяжение трубы.

Указание по заказу

1 шт. = 2 половины хомута