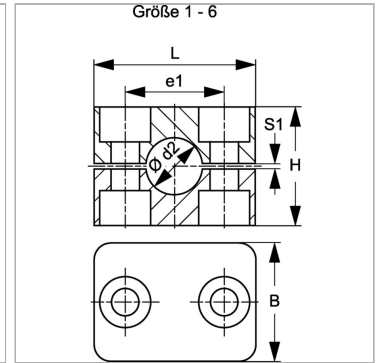


Характеристики

Модель	Однотрубный хомут
Дополнение к модели	Внутренняя сторона хомута гладкая
Серия	Легкий
Норма	DIN 3015-1
Температура min.	-30 °C
Температура макс.	90 °C
Материал	Polypropylene (PP)



Информация о продукте

Наружный Ø трубы d2	19 mm
Наружный Ø трубы d2	3/4"
Размер хомута	3
S1	1 mm

S1	1 mm
e1	33 mm
L	48 mm
H	35 mm

Указания

Для крепления шлангов и кабелей рекомендуется использовать хомуты с гладкой внутренней поверхностью. Монтаж выполняется без предварительного натяжения, что уменьшает высоту блока H на размер зазора S1.

Указание по заказу

1 шт. = 2 половины хомута