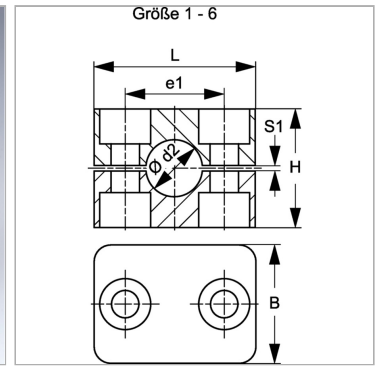
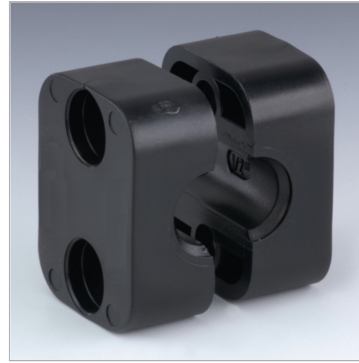


### Характеристики

<b>Модель</b>	Однотрубный хомут
<b>Дополнение к модели</b>	Внутренняя сторона хомута гладкая
<b>Серия</b>	Легкий
<b>Норма</b>	DIN 3015-1
<b>Температура min.</b>	-50 °C
<b>Температура макс.</b>	120 °C
<b>Материал</b>	Натуральный каучук, твердость по Шору 64°/73°



### Информация о продукте

<b>Наружный Ø трубы d2</b>	18 mm	<b>S1</b>	0.8 mm
<b>Наружный Ø трубы d1</b>	-	<b>e1</b>	26 mm
<b>Размер хомута</b>	2	<b>L</b>	40 mm
<b>S1</b>	0.8 mm	<b>H</b>	33 mm

### Описание

Ребра на внутренней поверхности хомутов гасят удары и вибрации и принимают на себя силы, действующие в осевом направлении трубы. Зазор между половинами вызывает предварительное натяжение трубы.

### Указание по заказу

1 шт. = 2 половины хомута