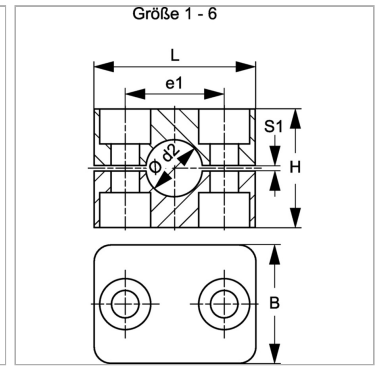


Характеристики

| | |
|----------------------------|--------------------------------------|
| Модель | Однотрубный хомут |
| Дополнение к модели | Внутренняя сторона хомута гладкая |
| Серия | Легкий |
| Норма | DIN 3015-1 |
| Температура min. | -30 °C |
| Температура макс. | 90 °C |
| Материал | Polypropylene (PP) |



Информация о продукте

| | |
|----------------------------|---------|
| Наружный Ø трубы d2 | 17.2 mm |
| Наружный Ø трубы d2 | - |
| Размер хомута | 2 |
| S1 | 0.8 mm |

| | |
|-----------|--------|
| S1 | 0.8 mm |
| e1 | 26 mm |
| L | 40 mm |
| H | 33 mm |

Указания

Для крепления шлангов и кабелей рекомендуется использовать хомуты с гладкой внутренней поверхностью. Монтаж выполняется без предварительного натяжения, что уменьшает высоту блока H на размер зазора S1.

Указание по заказу

1 шт. = 2 половины хомута