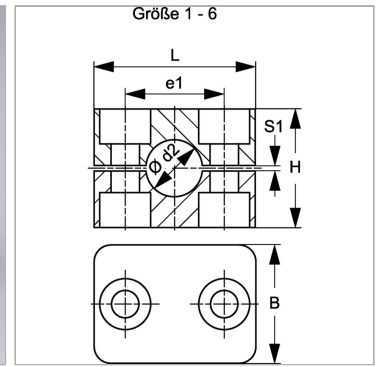


Характеристики

| | |
|----------------------------|-------------------------------------|
| Модель | Однотрубный хомут |
| Дополнение к модели | Внутренняя сторона хомута с ребрами |
| Серия | Легкий |
| Норма | DIN 3015-1 |
| Температура min. | -40 °C |
| Температура макс. | 300 °C |
| Материал | алюминий |



Информация о продукте

| | | | |
|----------------------------|--------|-----------|--------|
| Наружный Ø трубы d2 | 15 mm | S1 | 0.8 mm |
| Наружный Ø трубы d1 | - | e1 | 26 mm |
| Размер хомута | 2 | L | 40 mm |
| S1 | 0.8 mm | H | 33 mm |

Описание

Ребра на внутренней поверхности хомутов гасят удары и вибрации и принимают на себя силы, действующие в осевом направлении трубы. Зазор между половинами вызывает предварительное натяжение трубы.

Указание по заказу

1 шт. = 2 половины хомута