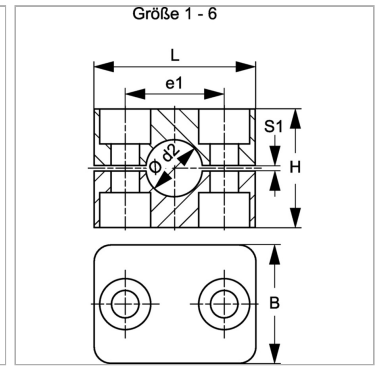


Характеристики

Модель	Однотрубный хомут
Дополнение к модели	Внутренняя сторона хомута гладкая
Серия	Легкий
Норма	DIN 3015-1
Температура min.	-30 °C
Температура макс.	90 °C
Материал	Polypropylene (PP)



Информация о продукте

Наружный Ø трубы d2	12.7 mm
Наружный Ø трубы d2	1/2"
Размер хомута	2
S1	0.8 mm

S1	0.8 mm
e1	26 mm
L	40 mm
H	33 mm

Указания

Для крепления шлангов и кабелей рекомендуется использовать хомуты с гладкой внутренней поверхностью. Монтаж выполняется без предварительного натяжения, что уменьшает высоту блока H на размер зазора S1.

Указание по заказу

1 шт. = 2 половины хомута