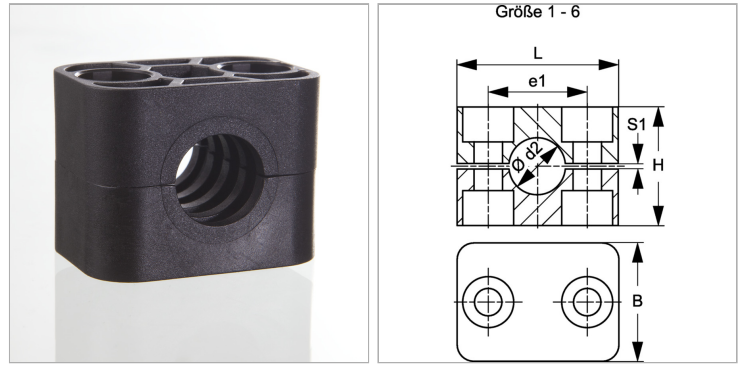


Характеристики

Дополнение к модели	Внутренняя сторона хомута с ребрами
Серия	Легкий
Норма	DIN 3015-1
Температура min.	-40 °C
Температура макс.	120 °C
Материал	Полиамид 6



Информация о продукте

Наружный Ø трубы d1 12.7 mm

Наружный Ø трубы d2 1/2"

Размер хомута 2

S1 0.8 mm

S1 0.8 mm

e1 26 mm

L 40 mm

H 33 mm

Указания

Для крепления шлангов и кабелей рекомендуется использовать хомуты с гладкой внутренней поверхностью. Монтаж выполняется без предварительного натяжения, что уменьшает высоту блока H на размер зазора S1.

Описание

Ребра на внутренней поверхности хомутов гасят удары и вибрации и принимают на себя силы, действующие в осевом направлении трубы. Зазор между половинами вызывает предварительное натяжение трубы.

Указание по заказу

1 шт. = 2 половины хомута