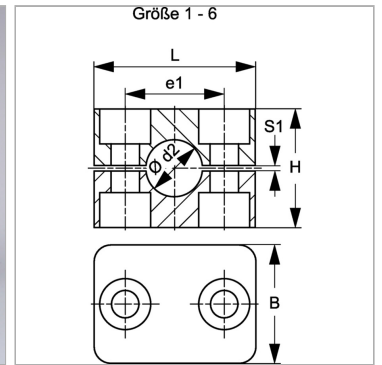


### Характеристики

|                            |                                     |
|----------------------------|-------------------------------------|
| <b>Модель</b>              | Однотрубный хомут                   |
| <b>Дополнение к модели</b> | Внутренняя сторона хомута с ребрами |
| <b>Серия</b>               | Легкий                              |
| <b>Норма</b>               | DIN 3015-1                          |
| <b>Температура min.</b>    | -40 °C                              |
| <b>Температура макс.</b>   | 300 °C                              |
| <b>Материал</b>            | алюминий                            |



### Информация о продукте

|                            |        |
|----------------------------|--------|
| <b>Наружный Ø трубы d2</b> | 8 mm   |
| <b>Наружный Ø трубы d1</b> | 5/16"  |
| <b>Размер хомута</b>       | 1      |
| <b>S1</b>                  | 0.6 mm |

|           |        |
|-----------|--------|
| <b>S1</b> | 0.6 mm |
| <b>e1</b> | 20 mm  |
| <b>L</b>  | 34 mm  |
| <b>H</b>  | 27 mm  |

### Описание

Ребра на внутренней поверхности хомутов гасят удары и вибрации и принимают на себя силы, действующие в осевом направлении трубы. Зазор между половинами вызывает предварительное натяжение трубы.

### Указание по заказу

1 шт. = 2 половины хомута