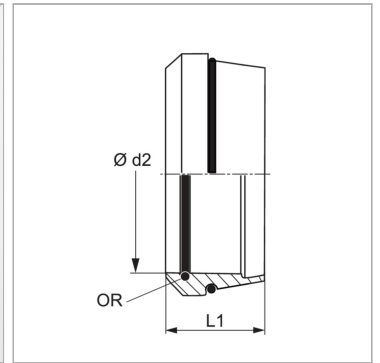
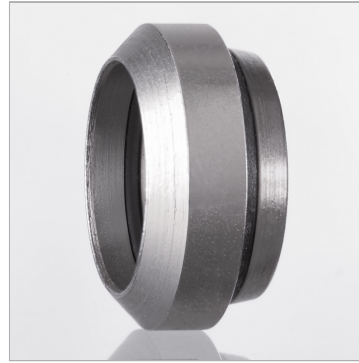


Характеристики

Модель	Режущее кольцо с кольцом круглого сечения
Норма	DIN 3861
Материал	Сталь
Защита поверхности	Гальваническое покрытие



Информация о продукте

Серия	L
$\varnothing d2$	42 mm
Наружный \varnothing трубы	42 mm

Наружный \varnothing трубы	42 mm
L1	13.5 mm
Кольцо круглого сечения	42 x 1

Серия: LL = очень легкая; L = легкая; S = тяжелая

$\varnothing d2$ = наружный диаметр трубы