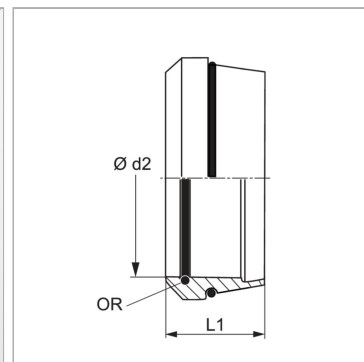
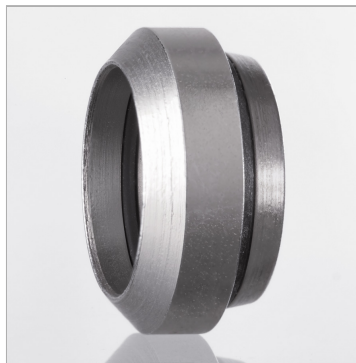


### Характеристики

<b>Модель</b>	Режущее кольцо с кольцом круглого сечения
<b>Норма</b>	DIN 3861
<b>Материал</b>	Сталь
<b>Защита поверхности</b>	Гальваническое покрытие



### Информация о продукте

<b>Серия</b>	L
<b><math>\varnothing d2</math></b>	22 mm
<b>Наружный <math>\varnothing</math> трубы</b>	22 mm

<b>Наружный <math>\varnothing</math> трубы</b>	22 mm
<b>L1</b>	11.5 mm
<b>Кольцо круглого сечения</b>	22 x 1

Серия: LL = очень легкая; L = легкая; S = тяжелая

$\varnothing d2$  = наружный диаметр трубы