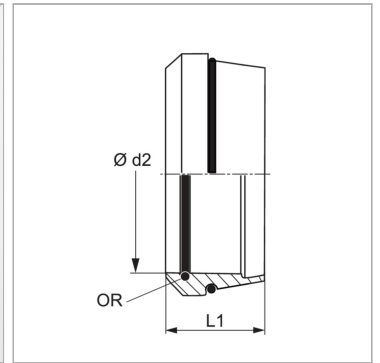
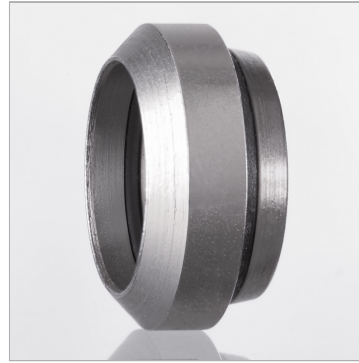


### Характеристики

|                           |   |
|---------------------------|---|
| <b>Модель</b>             | Режущее кольцо с кольцом круглого сечения |
| <b>Норма</b>              | DIN 3861                                  |
| <b>Материал</b>           | Сталь                                     |
| <b>Защита поверхности</b> | Гальваническое покрытие                   |



### Информация о продукте

|                                    |       |
|------------------------------------|-------|
| <b>Серия</b>                       | L     |
| <b>Серия</b>                       | S     |
| <b><math>\varnothing d2</math></b> | 12 mm |

|  |        |
|--|--------|
| <b>Наружный <math>\varnothing</math> трубы</b> | 12 mm  |
| <b>L1</b>                                      | 9.8 mm |
| <b>Кольцо круглого сечения</b>                 | 12 x 1 |

Серия: LL = очень легкая; L = легкая; S = тяжелая

$\varnothing d2$  = наружный диаметр трубы