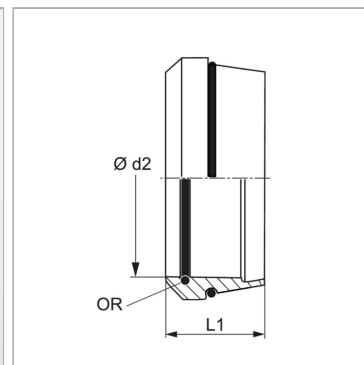


Характеристики

Модель	Режущее кольцо с кольцом круглого сечения
Норма	DIN 3861
Материал	Сталь
Защита поверхности	Гальваническое покрытие



Информация о продукте

Серия	L
Серия	S
$\varnothing d2$	10 mm

Наружный \varnothing трубы	10 mm
L1	9.8 mm
Кольцо круглого сечения	10 x 1

Серия: LL = очень легкая; L = легкая; S = тяжелая

$\varnothing d2$ = наружный диаметр трубы