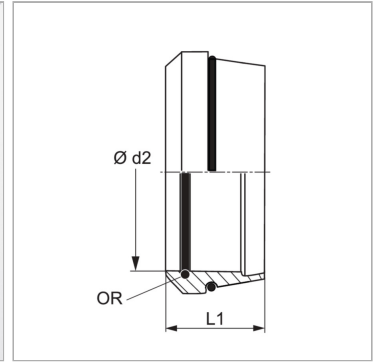
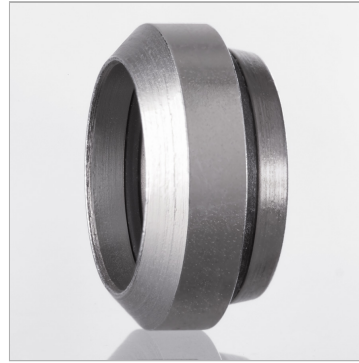


Характеристики

Модель	Режущее кольцо с кольцом круглого сечения
Норма	DIN 3861
Материал	Сталь
Защита поверхности	Гальваническое покрытие



Информация о продукте

Серия	L
Серия	S
Ø d2	6 mm

Наружный Ø трубы	6 mm
L1	8.8 mm
Кольцо круглого сечения	6 x 1

Серия: LL = очень легкая; L = легкая; S = тяжелая

Ø d2 = наружный диаметр трубы