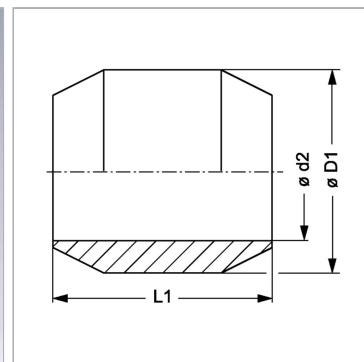
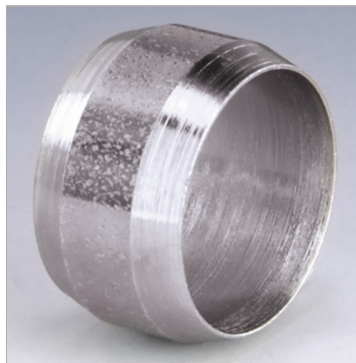


Характеристики

Модель	Двухконусное кольцо
Норма	DIN 3862
Область применения	Для накидных гаек А DIN 3870 и накидных винтов DIN 3871
Материал	Сталь
Защита поверхности	Гальваническое покрытие



Информация о продукте

Ø D1	14 mm
Ø d2	12 mm

Наружный Ø трубы	12 mm
L1	8 mm

Ø d2 = наружный диаметр трубы

Описание

Для накидных гаек А DIN 3870 и накидных винтов DIN 3871.