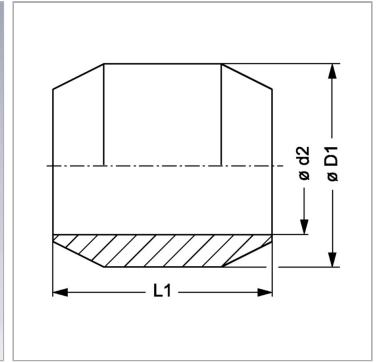
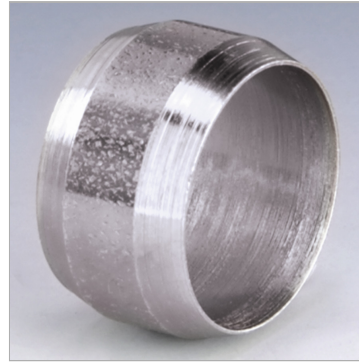


### Характеристики

<b>Модель</b>	Двухконусное кольцо
<b>Норма</b>	DIN 3862
<b>Область применения</b>	Для накидных гаек А DIN 3870 и накидных винтов DIN 3871
<b>Материал</b>	Сталь
<b>Защита поверхности</b>	Гальваническое покрытие



### Информация о продукте

<b>Ø D1</b>	10 mm
<b>Ø d2</b>	8 mm

<b>Наружный Ø трубы</b>	8 mm
<b>L1</b>	6.5 mm

*Ø d2 = наружный диаметр трубы*

### Описание

Для накидных гаек А DIN 3870 и накидных винтов DIN 3871.