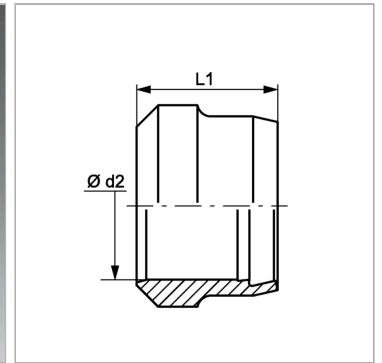


Характеристики

| | |
|---------------------------|-------------------------|
| Модель | Режущее кольцо |
| Норма | DIN 3861 форма B |
| Материал | Сталь |
| Защита поверхности | Гальваническое покрытие |



Информация о продукте

| | |
|--------------|-------|
| Серия | L |
| Ø d2 | 65 mm |

| | |
|-------------------------|---------|
| Наружный Ø трубы | 65 mm |
| L1 | 21.2 mm |

Серия: LL = очень легкая; L = легкая; S = тяжелая

PN = Номинальное давление (бар)

PB = макс. Рабочее давление (бар)

Ø d2 = наружный диаметр трубы

Указания

Указания по монтажу, установке, нагрузке давлением и допустимым рабочим температурам представлены в технической информации для резьбовых трубных соединений.