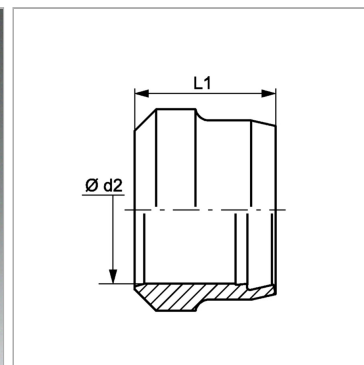


### Характеристики

|                           |                         |
|---------------------------|-------------------------|
| <b>Модель</b>             | Режущее кольцо          |
| <b>Норма</b>              | DIN 3861 форма B        |
| <b>Материал</b>           | Сталь                   |
| <b>Защита поверхности</b> | Гальваническое покрытие |



### Информация о продукте

|              |       |
|--------------|-------|
| <b>Серия</b> | L     |
| <b>Ø d2</b>  | 42 mm |

|                         |         |
|-------------------------|---------|
| <b>Наружный Ø трубы</b> | 42 mm   |
| <b>L1</b>               | 13.5 mm |

Серия: LL = очень легкая; L = легкая; S = тяжелая

PN = Номинальное давление (бар)

PB = макс. Рабочее давление (бар)

Ø d2 = наружный диаметр трубы

### Указания

Указания по монтажу, установке, нагрузке давлением и допустимым рабочим температурам представлены в технической информации для резьбовых трубных соединений.