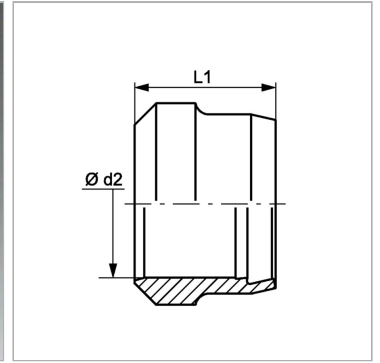


### Характеристики

<b>Модель</b>	Режущее кольцо
<b>Дополнение к модели</b>	Французская серия
<b>Материал</b>	Сталь
<b>Защита поверхности</b>	Гальваническое покрытие



### Информация о продукте

<b>Рабочее давление, бар</b>	PN 250
<b>Ø d2</b>	21.25 mm

<b>Ø d2</b>	21.25 mm
<b>L1</b>	10 mm

PN = Номинальное давление (бар)

Ø d2 = наружный диаметр трубы

### Указания

Указания по монтажу, установке, нагрузке давлением и допустимым рабочим температурам представлены в технической информации для резьбовых трубных соединений.