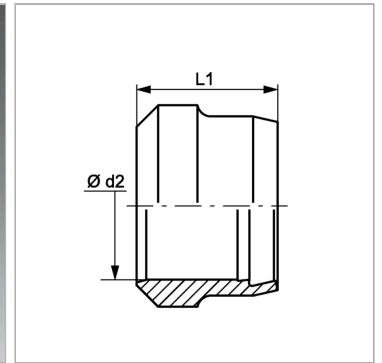


### Характеристики

<b>Модель</b>	Режущее кольцо
<b>Норма</b>	DIN 3861
<b>Материал</b>	Латунь



### Информация о продукте

<b>Серия</b>	LL
<b>Ø d2</b>	12 mm

<b>Наружный Ø трубы</b>	12 mm
<b>L1</b>	7.5 mm

Серия: LL = очень легкая; L = легкая; S = тяжелая

PN = Номинальное давление (бар)

PB = макс. Рабочее давление (бар)

Ø d2 = наружный диаметр трубы

### Указания

Указания по монтажу, установке, нагрузке давлением и допустимым рабочим температурам представлены в технической информации для резьбовых трубных соединений.