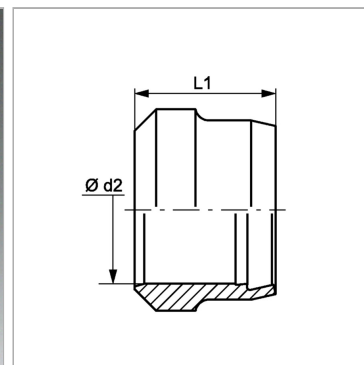


Характеристики

Модель	Режущее кольцо
Норма	DIN 3861 форма B
Материал	нержавеющая сталь



Информация о продукте

Серия	LL
Ø d2	4 mm

Наружный Ø трубы	4 mm
L1	6 mm

Серия: LL = очень легкая; L = легкая; S = тяжелая

PN = Номинальное давление (бар)

PB = макс. Рабочее давление (бар)

Ø d2 = наружный диаметр трубы

Указания

Указания по монтажу, установке, нагрузке давлением и допустимым рабочим температурам представлены в технической информации для резьбовых трубных соединений.