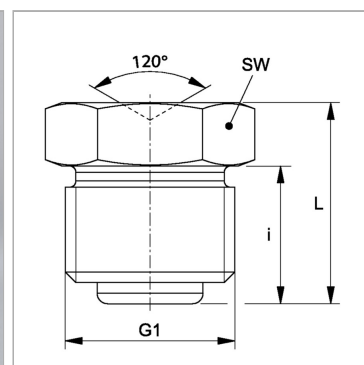
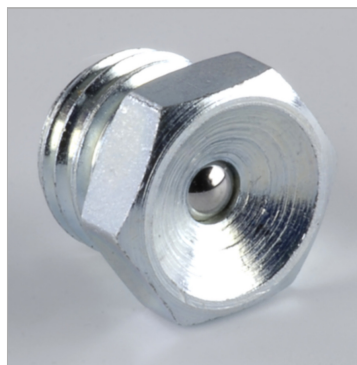


### Характеристики

<b>Форма уплотнения 1</b>	Форма А
<b>Соединение 1</b>	Метрическая наружная резьба, цилиндрическая
<b>Соединение 2</b>	Смазочный ниппель
<b>Модель</b>	Воронкообразный смазочный ниппель
<b>Конструкция</b>	прямые
<b>Норма</b>	DIN 3405
<b>Материал</b>	Сталь
<b>Защита поверхности</b>	Гальваническое покрытие



### Информация о продукте

<b>i</b>	6.5 mm
<b>SW</b>	9 mm

<b>G1</b>	M 8 x 1
<b>L</b>	9.5 mm