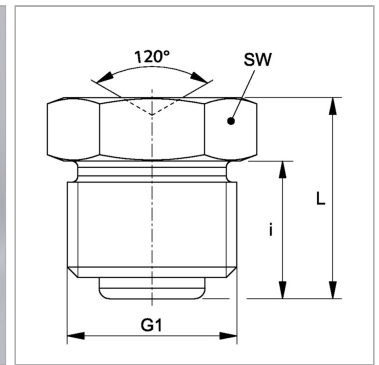
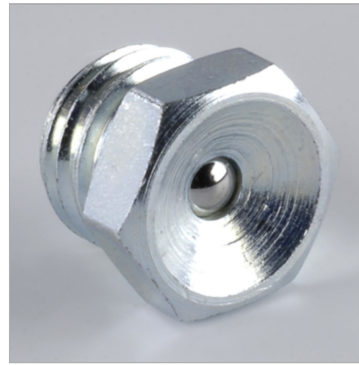


Характеристики

Форма уплотнения 1	Форма А
Соединение 1	Метрическая наружная резьба, цилиндрическая
Соединение 2	Смазочный ниппель
Модель	Воронкообразный смазочный ниппель
Конструкция	прямые
Норма	DIN 3405
Материал	Сталь
Защита поверхности	Гальваническое покрытие



Информация о продукте

i	5.5 mm
SW	7 mm

G1	M 6 x 1
L	8.5 mm