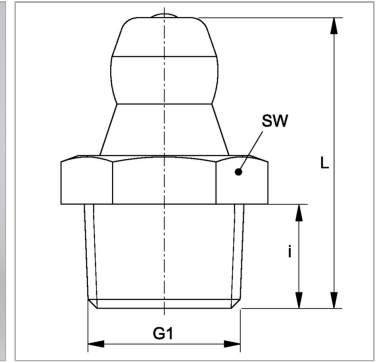


### Характеристики

<b>Форма уплотнения 1</b>	Резьбовое уплотнение
<b>Соединение 1</b>	Метрическая наружная резьба, коническая
<b>Соединение 2</b>	Смазочный ниппель
<b>Модель</b>	Конический смазочный ниппель
<b>Конструкция</b>	прямые
<b>Норма</b>	DIN 71412
<b>Дополнительный признак</b>	Смазочный ниппель, диаметр головки 6,5 мм
<b>Материал</b>	Латунь



### Информация о продукте

<b>i</b>	6.5 mm
<b>SW</b>	14 mm

<b>G1</b>	M 12 x 1,5 K
<b>L</b>	17.5 mm