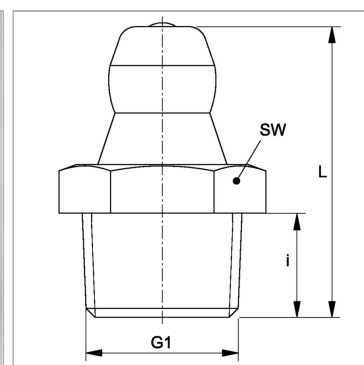


Характеристики

Форма уплотнения 1	Резьбовое уплотнение
Соединение 1	Метрическая наружная резьба, коническая
Соединение 2	Смазочный ниппель
Модель	Конический смазочный ниппель
Конструкция	прямые
Норма	DIN 71412
Дополнительный признак	Смазочный ниппель, диаметр головки 6,5 mm
Материал	Сталь
Защита поверхности	Гальваническое покрытие



Информация о продукте

i	5.5 mm
SW	11 mm

G1	M 10 x 1,5 K
L	15 mm