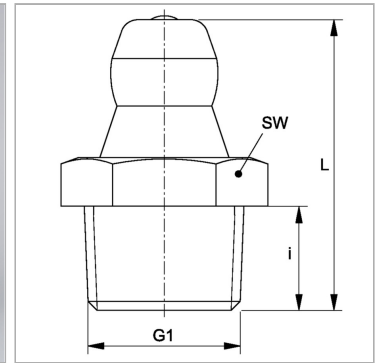


### Характеристики

<b>Форма уплотнения 1</b>	Резьбовое уплотнение
<b>Соединение 1</b>	Метрическая наружная резьба, коническая
<b>Соединение 2</b>	Смазочный ниппель
<b>Модель</b>	Конический смазочный ниппель
<b>Конструкция</b>	прямые
<b>Норма</b>	DIN 71412
<b>Дополнительный признак</b>	Смазочный ниппель, диаметр головки 6,5 mm
<b>Материал</b>	Сталь
<b>Защита поверхности</b>	Гальваническое покрытие



### Информация о продукте

<b>i</b>	5.5 mm
<b>SW</b>	11 mm

<b>G1</b>	M 10 x 1 K
<b>L</b>	15 mm