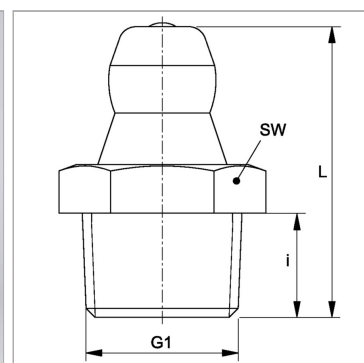


Конический смазочный ниппель, с пластмассовым шаром

Обновлено: 04.19.24

Характеристики

Форма уплотнения 1	Резьбовое уплотнение
Соединение 1	Наружная резьба BSPT, коническая
Соединение 2	Смазочный ниппель
Модель	Конический смазочный ниппель
Дополнение к модели	С пластмассовым шаром
Конструкция	прямые
Норма	DIN 71412
Дополнительный признак	Смазочный ниппель, диаметр головки 6,5 mm
Материал	Сталь
Защита поверхности	Гальваническое покрытие



Информация о продукте

i	6.5 mm
SW	14 mm

G1	R 1/4" K
L	17.5 mm