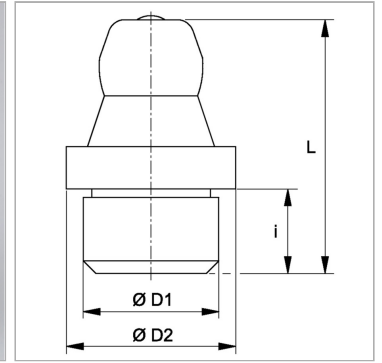


Конический смазочный ниппель, с запрессовываемой цапфой

Характеристики

Соединение 1	Запрессовываемая цапфа
Соединение 2	Смазочный ниппель
Модель	Конический смазочный ниппель
Дополнение к модели	Для запрессовывания с гладкой цапфой
Конструкция	прямые
Норма	DIN 71412
Дополнительный признак	Смазочный ниппель, диаметр головки 6,5 mm
Материал	Сталь
Защита поверхности	Гальваническое покрытие



Информация о продукте

Ø D1	6 mm
Ø D2	8 mm

i	5.5 mm
L	15 mm