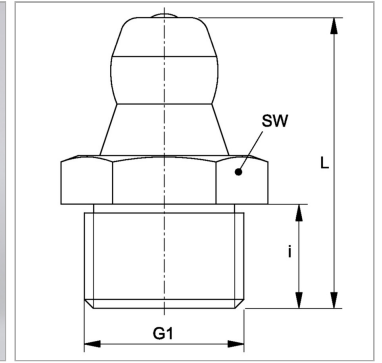


Конический смазочный ниппель с самонарезной резьбой

Обновлено: 04.25.24

Характеристики

Форма уплотнения 1	Резьбовое уплотнение
Соединение 1	Самонарезная резьба
Соединение 2	Смазочный ниппель
Модель	Конический смазочный ниппель
Дополнение к модели	С самонарезной резьбой
Конструкция	прямые
Норма	DIN 71412
Дополнительный признак	Смазочный ниппель, диаметр головки 6,5 mm
Материал	Сталь
Защита поверхности	Гальваническое покрытие



Информация о продукте

i	5.5 mm
SW	7 mm

G1	M 6 x 1 K
L	15 mm