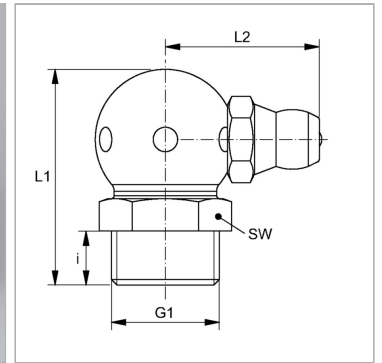


## Конический смазочный ниппель, с шаром, угол 90°

Обновлено: 04.30.24

### Характеристики

<b>Форма уплотнения 1</b>	Резьбовое уплотнение
<b>Соединение 1</b>	Метрическая наружная резьба, коническая
<b>Соединение 2</b>	Смазочный ниппель
<b>Модель</b>	Конический смазочный ниппель
<b>Дополнение к модели</b>	Круглая конструкция
<b>Конструкция</b>	Угол 90°
<b>Норма</b>	DIN 71412
<b>Дополнительный признак</b>	Смазочный ниппель, диаметр головки 6,5 mm
<b>Материал</b>	stainless steel 1.4305



### Информация о продукте

<b>i</b>	5.5 mm
<b>SW</b>	9 mm
<b>L2</b>	13 mm

<b>L2</b>	13 mm
<b>G1</b>	M 8 x 1,25 K
<b>L1</b>	18 mm