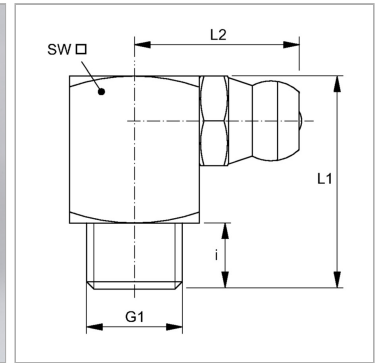


Характеристики

Форма уплотнения 1	Резьбовое уплотнение
Соединение 1	Метрическая наружная резьба, коническая
Соединение 2	Смазочный ниппель
Модель	Конический смазочный ниппель
Дополнение к модели	Граненая конструкция
Конструкция	Угол 90°
Норма	DIN 71412
Дополнительный признак	Смазочный ниппель, диаметр головки 6,5 мм
Материал	Сталь
Защита поверхности	Гальваническое покрытие



Информация о продукте

i	5.5 mm
SW	11 mm
L2	15 mm

L2	15 mm
G1	M 10 x 1 K
L1	18 mm