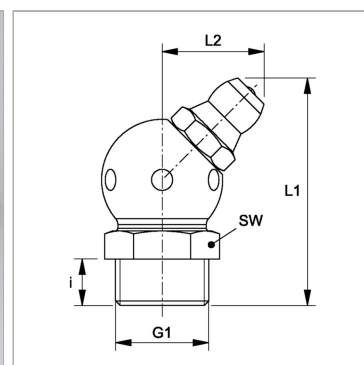


Конический смазочный ниппель, с шаром, угол 45°

Обновлено: 04.30.24

Характеристики

Форма уплотнения 1	Резьбовое уплотнение
Соединение 1	Наружная резьба BSPT, коническая
Соединение 2	Смазочный ниппель
Модель	Конический смазочный ниппель
Дополнение к модели	Круглая конструкция
Конструкция	Угол 45°
Норма	DIN 71412
Дополнительный признак	Смазочный ниппель, диаметр головки 6,5 mm
Материал	Сталь
Защита поверхности	Гальваническое покрытие



Информация о продукте

i	6.5 mm
SW	14 mm
L2	12 mm

L2	12 mm
L1	22.5 mm
G1	R 1/4" K