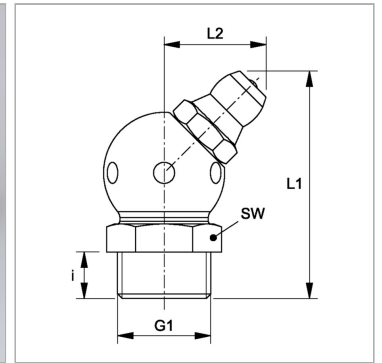


Конический смазочный ниппель, с шаром, угол 45°

Обновлено: 04.26.24

Характеристики

Форма уплотнения 1	Резьбовое уплотнение
Соединение 1	Метрическая наружная резьба, коническая
Соединение 2	Смазочный ниппель
Модель	Конический смазочный ниппель
Дополнение к модели	Круглая конструкция
Конструкция	Угол 45°
Норма	DIN 71412
Дополнительный признак	Смазочный ниппель, диаметр головки 6,5 mm
Материал	stainless steel 1.4305



Информация о продукте

i	5.5 mm
SW	11 mm
L2	11.5 mm

L2	11.5 mm
G1	M 10 x 1,5 K
L1	25 mm