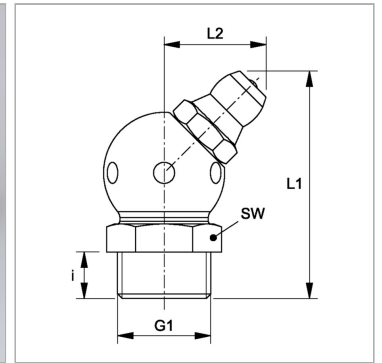


Конический смазочный ниппель, с шаром, угол 45°

Обновлено: 04.26.24

Характеристики

Форма уплотнения 1	Резьбовое уплотнение
Соединение 1	Метрическая наружная резьба, коническая
Соединение 2	Смазочный ниппель
Модель	Конический смазочный ниппель
Дополнение к модели	Круглая конструкция
Конструкция	Угол 45°
Норма	DIN 71412
Дополнительный признак	Смазочный ниппель, диаметр головки 6,5 mm
Материал	stainless steel 1.4305



Информация о продукте

i	5.5 mm
SW	9 mm
L2	10.5 mm

L2	10.5 mm
G1	M 8 x 1,25 K
L1	23.5 mm