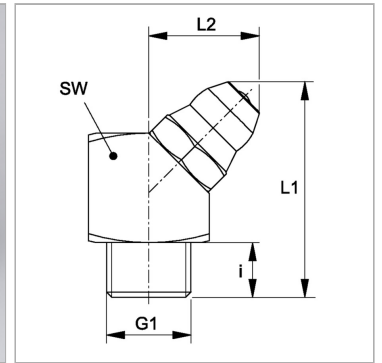


## Конический смазочный ниппель, шестигранный, угол 45°

Обновлено: 04.18.24

### Характеристики

<b>Форма уплотнения 1</b>	Резьбовое уплотнение
<b>Соединение 1</b>	Наружная резьба BSPT, коническая
<b>Соединение 2</b>	Смазочный ниппель
<b>Модель</b>	Конический смазочный ниппель
<b>Дополнение к модели</b>	Граненая конструкция
<b>Конструкция</b>	Угол 45°
<b>Норма</b>	DIN 71412
<b>Материал</b>	Сталь
<b>Защита поверхности</b>	Гальваническое покрытие



### Информация о продукте

<b>i</b>	5.5 mm
<b>SW</b>	11 mm
<b>L2</b>	11 mm

<b>L2</b>	11 mm
<b>L1</b>	20.5 mm
<b>G1</b>	R 1/8" K