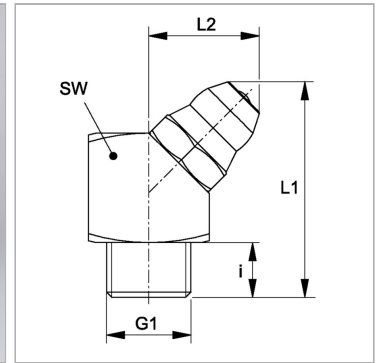


Конический смазочный ниппель, шестигранный, угол 45°

Обновлено: 04.23.24

Характеристики

| | |
|-------------------------------|---|
| Форма уплотнения 1 | Резьбовое уплотнение |
| Соединение 1 | Метрическая наружная резьба, коническая |
| Соединение 2 | Смазочный ниппель |
| Модель | Конический смазочный ниппель |
| Дополнение к модели | Граненая конструкция |
| Конструкция | Угол 45° |
| Норма | DIN 71412 |
| Дополнительный признак | Смазочный ниппель, диаметр головки 6,5 mm |
| Материал | Сталь |
| Защита поверхности | Гальваническое покрытие |



Информация о продукте

| | |
|-----------|---------|
| i | 5.5 mm |
| SW | 9 mm |
| L2 | 10.5 mm |

| | |
|-----------|-----------|
| L2 | 10.5 mm |
| L1 | 20.2 mm |
| G1 | M 8 x 1 K |