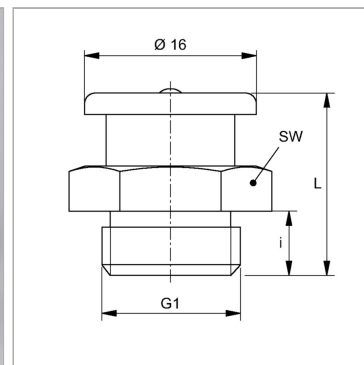


Характеристики

Форма уплотнения 1	Без уплотнения резьбы
Соединение 1	Наружная резьба BSP, цилиндрическая
Соединение 2	Смазочный ниппель
Модель	Плоский смазочный ниппель
Конструкция	прямые
Норма	DIN 3404
Материал	Латунь



Информация о продукте

i	6 mm
SW	17 mm

G1	G 1/8" -28
L	17 mm