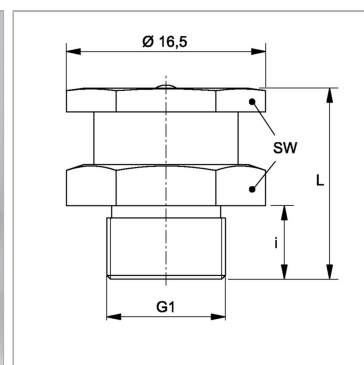


Плоский смазочный ниппель, шестигранная головка

Обновлено: 04.25.24

Характеристики

Форма уплотнения 1	Без уплотнения резьбы
Соединение 1	Наружная резьба BSP, цилиндрическая
Соединение 2	Смазочный ниппель
Модель	Плоский смазочный ниппель
Дополнение к модели	Шестигранная смазочная головка
Конструкция	прямые
Норма	DIN 3404
Дополнительный признак	Смазочный ниппель, диаметр головки 15 мм
Материал	Латунь



Информация о продукте

i	6 mm
SW	15 mm

G1	G 1/4" -19
L	16 mm