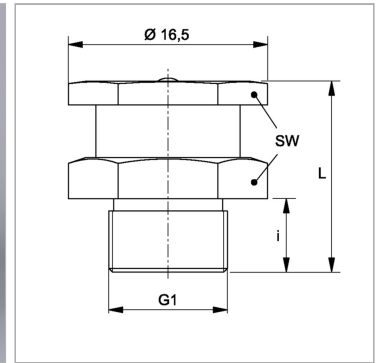
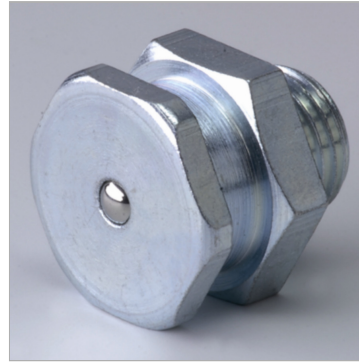


Плоский смазочный ниппель, шестигранная головка

Обновлено: 04.27.24

Характеристики

Форма уплотнения 1	Без уплотнения резьбы
Соединение 1	Метрическая наружная резьба, цилиндрическая
Соединение 2	Смазочный ниппель
Модель	Плоский смазочный ниппель
Дополнение к модели	Шестигранная смазочная головка
Конструкция	прямые
Норма	DIN 3404
Дополнительный признак	Смазочный ниппель, диаметр головки 15 мм
Материал	Сталь
Защита поверхности	Гальваническое покрытие



Информация о продукте

i	6 mm
SW	15 mm

G1	M 10 x 1
L	16 mm