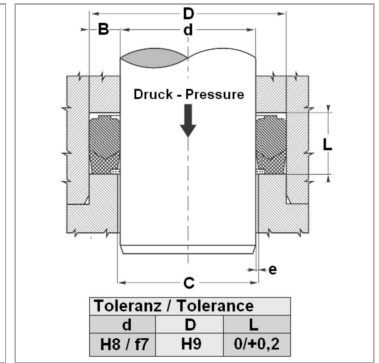
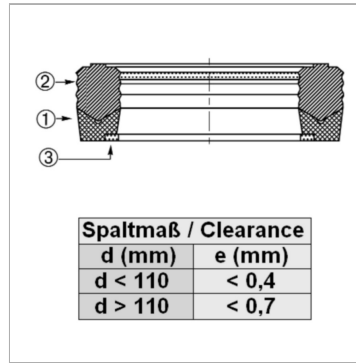


### Характеристики

<b>Модель</b>	Комплект уплотнений для штока
<b>Рабочее давление</b>	700 bar
<b>Скорость скольжения макс.</b>	0.5 m/s
<b>Температура макс.</b>	110 °C
<b>Температура min.</b>	-30 °C
<b>Рабочие среды</b>	Минеральное масло Водные эмульсии
<b>Монтаж</b>	в открытых монтажных пространствах
<b>Материал</b>	(1) запорное кольцо: армированный тканью нитрильный каучук (2) уплотнение: Нитрильный каучук (3) опорное кольцо: Полиформальдегид / смола на основе полибензотиазола
<b>Применение</b>	Гидравлика



### Информация о продукте

<b>d ном.</b>	110 mm
<b>D</b>	130 mm

<b>D</b>	130 mm
<b>L</b>	32.5 mm

### Описание

высокое сопротивление экструзии. Не требуется регулируемая высота паза. Простое решение.

### Указание по заказу

При особых условиях эксплуатации (жидкость, температура, давление ...), обращайтесь, пожалуйста к нам. Возможно использование другого материала: фторкаучук, этиленпропилендиеновый каучук.