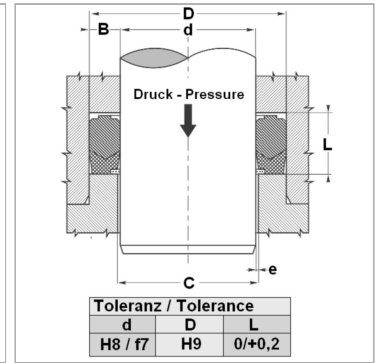
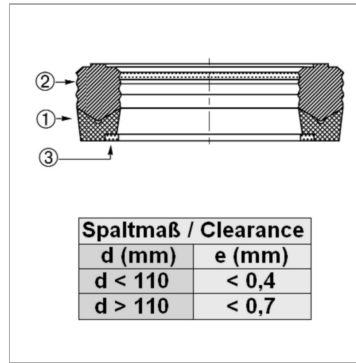


Характеристики

Модель	Комплект уплотнений для штока
Рабочее давление	700 bar
Скорость скольжения макс.	0.5 м/с
Температура макс.	110 °C
Температура min.	-30 °C
Рабочие среды	Минеральное масло Водные эмульсии
Монтаж	в открытых монтажных пространствах
Материал	(1) запорное кольцо: армированный тканью нитрильный каучук (2) уплотнение: Нитрильный каучук (3) опорное кольцо: Полиформальдегид / смола на основе полибензотиазола
Применение	Гидравлика



Информация о продукте

d ном.	65 mm
D	85 mm

D	85 mm
L	29 mm

Описание

высокое сопротивление экструзии. Не требуется регулируемая высота паза. Простое решение.

Указание по заказу

При особых условиях эксплуатации (жидкость, температура, давление ...), обращайтесь, пожалуйста к нам. Возможно использование другого материала: фторкаучук, этиленпропилендиеновый каучук.