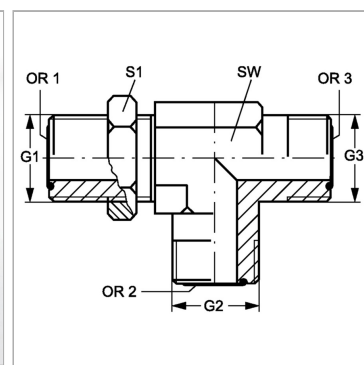
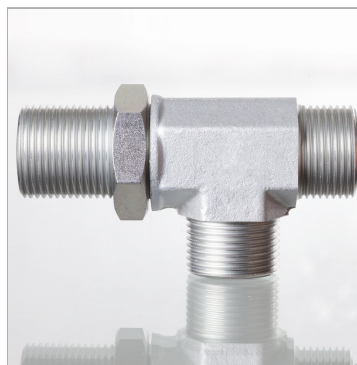


## Штуцер переборочного резьбового соединения, Т-образный

Обновлено: 04.27.24

### Характеристики

<b>Конструкция</b>	L-образная форма
<b>Модель</b>	Штуцер переборочного резьбового соединения с регулировкой положения
<b>Материал</b>	Сталь
<b>Защита поверхности</b>	Гальваническое покрытие
<b>Форма уплотнения 1 - 3</b>	Плоское уплотнение с кольцом круглого сечения
<b>Соединение 1 - 3</b>	Наружная резьба ORFS



### Информация о продукте

<b>G1 - G3</b>	2" -12 UN
<b>OR1 - OR3</b>	37,82 x 1,78

<b>SW</b>	48 mm
<b>S1</b>	60

*SW, S1, S2, S3 = размер под ключ*