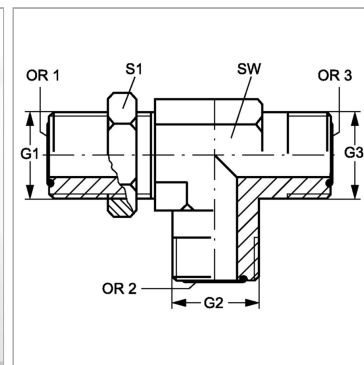
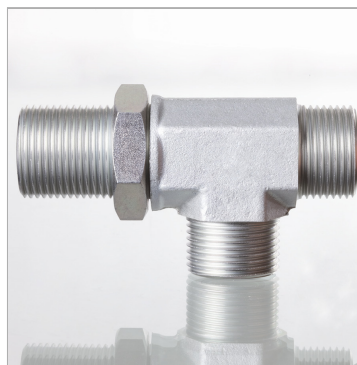


Штуцер переборочного резьбового соединения, Т-образный

Обновлено: 04.26.24

Характеристики

Конструкция	L-образная форма
Модель	Штуцер переборочного резьбового соединения с регулировкой положения
Материал	Сталь
Защита поверхности	Гальваническое покрытие
Форма уплотнения 1 - 3	Плоское уплотнение с кольцом круглого сечения
Соединение 1 - 3	Наружная резьба ORFS



Информация о продукте

G1 - G3	1.3/16" -12 UN
OR1 - OR3	18,77 x 1,78

SW	30 mm
S1	38

SW, S1, S2, S3 = размер под ключ