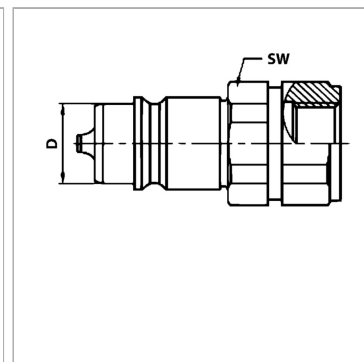


Штекер вставной муфты (переборочное соединение)

Обновлено: 04.27.24

Характеристики

Область применения	Общие случаи применения, например, в промышленности, строительном оборудовании, сельскохозяйственной технике и т.д.
Соединение 1	Метрическая наружная резьба, цилиндрическая
Форма уплотнения 1	Внутренний конус 24°
Норма	ISO 7241 серия A
Дополнительная информация	Der angegebene Betriebsdruck bezieht sich nur auf die Kupplung und ist abhängig von den gewählten Anschlussarten.
Материал	Сталь
Защита поверхности	Гальваническое покрытие



Информация о продукте

DN*	19
D	34.3 mm
Серия	L
Типоразмер	5
Соединительная резьба	M 30x2
Рабочее давление	225 bar

Рабочее давление	225 bar
Для наружного Ø трубы	22 mm
SW	41 mm
Температура минерального масла min.	-30 °C
Температура минерального масла макс.	100 °C
SF подсоед.*	4

DN = номинальный диаметр, номинальный внутренний диаметр

SF подсоед. = коэффициент безопасности в подсоединенном состоянии

Описание

Вставные муфты обеспечивают быстрое соединение.

Указание по заказу

Другие значения давления и температуры по запросу.

Дополнительная информация

Der angegebene Betriebsdruck bezieht sich nur auf die Kupplung und ist abhängig von den gewählten Anschlussarten.