

Штекер вставной муфты (переборочное соединение)

Обновлено: 04.27.24

Характеристики

Область применения Общие случаи применения, например, в промышленности, строительном оборудовании, сельскохозяйственной технике и т.д.

Соединение 1 Метрическая наружная резьба, цилиндрическая

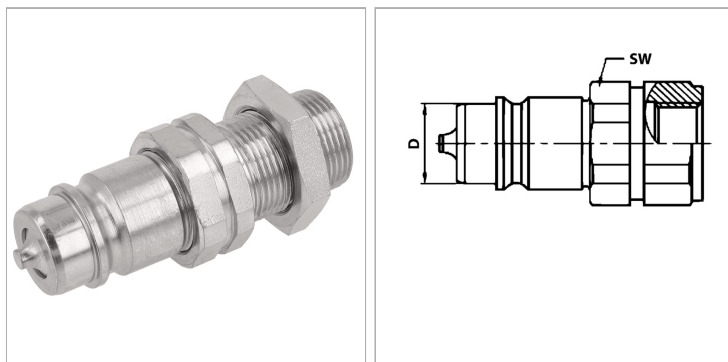
Форма уплотнения 1 Внутренний конус 24°

Норма ISO 7241 серия A

Дополнительная информация Der angegebene Betriebsdruck bezieht sich nur auf die Kupplung und ist abhängig von den gewählten Anschlussarten.

Материал Сталь

Защита поверхности Гальваническое покрытие



Информация о продукте

| | | | |
|------------------------------|---------|---|---------|
| DN* | 16 | Рабочее давление | 225 bar |
| D | 29 mm | Для наружного Ø трубы | 22 mm |
| Серия | L | SW | 36 mm |
| Типоразмер | 4 | Температура минерального масла min. | -30 °C |
| Соединительная резьба | M 30x2 | Температура минерального масла макс. | 100 °C |
| Рабочее давление | 225 bar | SF подсоед.* | 4 |

DN = номинальный диаметр, номинальный внутренний диаметр

SF подсоед. = коэффициент безопасности в подсоединенном состоянии

Описание

Вставные муфты обеспечивают быстрое соединение.

Указание по заказу

Другие значения давления и температуры по запросу.

Дополнительная информация

Der angegebene Betriebsdruck bezieht sich nur auf die Kupplung und ist abhängig von den gewählten Anschlussarten.