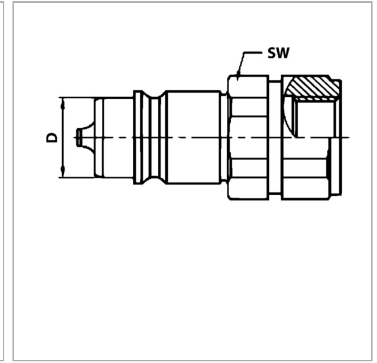


Штекер вставной муфты (переборочное соединение)

Обновлено: 04.23.24

Характеристики

Соединение 1	Метрическая наружная резьба, цилиндрическая
Форма уплотнения 1	Внутренний конус 24°
Остаточное давление	Возможно соединение под остаточным давлением
Дополнительная информация	Der angegebene Betriebsdruck bezieht sich nur auf die Kupplung und ist abhängig von den gewählten Anschlussarten.
Материал	Сталь
Защита поверхности	Гальваническое покрытие



Информация о продукте

DN*	12	Рабочее давление	225 bar
D	20.5 mm	Для наружного Ø трубы	16 mm
Серия	S	SW	27 mm
Типоразмер	3	Температура минерального масла min.	-25 °C
Соединительная резьба	M 24x1,5	Температура минерального масла макс.	125 °C
Рабочее давление	225 bar	SF подсоед.*	4

DN = номинальный диаметр, номинальный внутренний диаметр

SF подсоед. = коэффициент безопасности в подсоединенном состоянии

Описание

Вставные муфты обеспечивают быстрое соединение.

Дополнительная информация

Der angegebene Betriebsdruck bezieht sich nur auf die Kupplung und ist abhängig von den gewählten Anschlussarten.