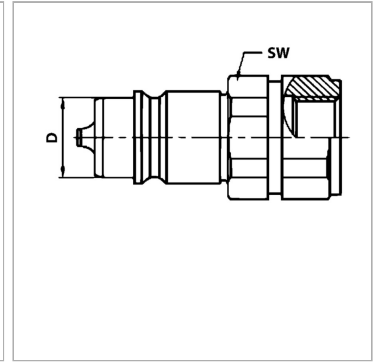


## Штекер вставной муфты (переборочное соединение)

Обновлено: 04.23.24

### Характеристики

|                                  |   |
|----------------------------------|---|
| <b>Соединение 1</b>              | Метрическая наружная резьба, цилиндрическая   |
| <b>Форма уплотнения 1</b>        | Внутренний конус 24°  |
| <b>Остаточное давление</b>       | Возможно соединение под остаточным давлением  |
| <b>Дополнительная информация</b> | Der angegebene Betriebsdruck bezieht sich nur auf die Kupplung und ist abhängig von den gewählten Anschlussarten. |
| <b>Материал</b>                  | Сталь   |
| <b>Защита поверхности</b>        | Гальваническое покрытие   |



### Информация о продукте

|                              |          |   |         |
|------------------------------|----------|---|---------|
| <b>DN*</b>                   | 10       | <b>Рабочее давление</b>                     | 225 bar |
| <b>D</b>                     | 20.5 mm  | <b>Для наружного Ø трубы</b>                | 14 mm   |
| <b>Серия</b>                 | S        | <b>SW</b>                                   | 27 mm   |
| <b>Типоразмер</b>            | 3        | <b>Температура минерального масла min.</b>  | -25 °C  |
| <b>Соединительная резьба</b> | M 22x1,5 | <b>Температура минерального масла макс.</b> | 125 °C  |
| <b>Рабочее давление</b>      | 225 bar  | <b>SF подсоед.*</b>                         | 4       |

DN = номинальный диаметр, номинальный внутренний диаметр

SF подсоед. = коэффициент безопасности в подсоединенном состоянии

### Описание

Вставные муфты обеспечивают быстрое соединение.

### Дополнительная информация

Der angegebene Betriebsdruck bezieht sich nur auf die Kupplung und ist abhängig von den gewählten Anschlussarten.