

Штекер вставной муфты (переборочное соединение)

Обновлено: 04.28.24

Характеристики

Область применения Общие случаи применения, например, в промышленности, строительном оборудовании, сельскохозяйственной технике и т.д.

Соединение 1 Метрическая наружная резьба, цилиндрическая

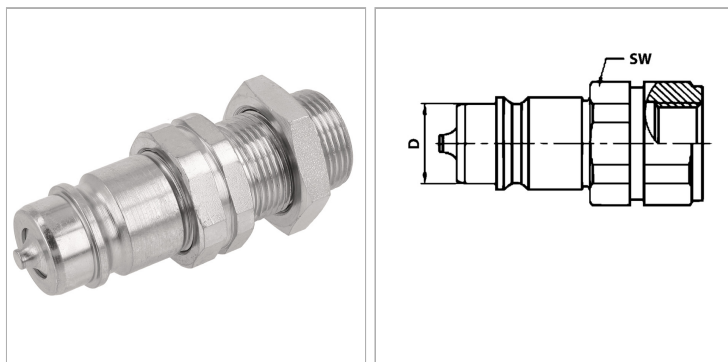
Форма уплотнения 1 Внутренний конус 24°

Норма ISO 7241 серия A

Дополнительная информация Der angegebene Betriebsdruck bezieht sich nur auf die Kupplung und ist abhängig von den gewählten Anschlussarten.

Материал Сталь

Защита поверхности Гальваническое покрытие



Информация о продукте

DN*	8
D	17.2 mm
Серия	S
Типоразмер	2
Соединительная резьба	M 20x1,5
Рабочее давление	300 bar

Рабочее давление	300 bar
Для наружного Ø трубы	12 mm
SW	22 mm
Температура минерального масла min.	-25 °C
Температура минерального масла макс.	125 °C
SF подсоед.*	4

DN = номинальный диаметр, номинальный внутренний диаметр

SF подсоед. = коэффициент безопасности в подсоединенном состоянии

Описание

Вставные муфты обеспечивают быстрое соединение.

Указание по заказу

Другие значения давления и температуры по запросу.

Дополнительная информация

Der angegebene Betriebsdruck bezieht sich nur auf die Kupplung und ist abhängig von den gewählten Anschlussarten.