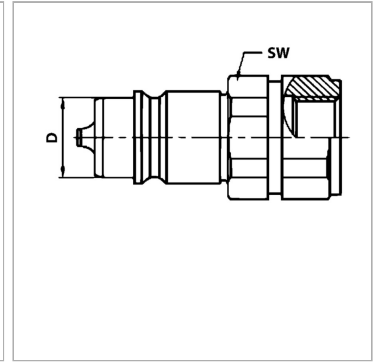


## Штекер вставной муфты (переборочное соединение)

Обновлено: 04.20.24

### Характеристики

<b>Соединение 1</b>	Метрическая наружная резьба, цилиндрическая
<b>Форма уплотнения 1</b>	Внутренний конус 24°
<b>Остаточное давление</b>	Возможно соединение под остаточным давлением
<b>Дополнительная информация</b>	Der angegebene Betriebsdruck bezieht sich nur auf die Kupplung und ist abhängig von den gewählten Anschlussarten.
<b>Материал</b>	Сталь
<b>Защита поверхности</b>	Гальваническое покрытие



### Информация о продукте

<b>DN*</b>	8	<b>Рабочее давление</b>	225 bar
<b>D</b>	20.5 mm	<b>Для наружного Ø трубы</b>	10 mm
<b>Серия</b>	L	<b>SW</b>	27 mm
<b>Типоразмер</b>	3	<b>Температура минерального масла min.</b>	-25 °C
<b>Соединительная резьба</b>	M 16x1,5	<b>Температура минерального масла макс.</b>	125 °C
<b>Рабочее давление</b>	225 bar	<b>SF подсоед.*</b>	4

DN = номинальный диаметр, номинальный внутренний диаметр

SF подсоед. = коэффициент безопасности в подсоединенном состоянии

### Описание

Вставные муфты обеспечивают быстрое соединение.

### Дополнительная информация

Der angegebene Betriebsdruck bezieht sich nur auf die Kupplung und ist abhängig von den gewählten Anschlussarten.