

Штекер вставной муфты (переборочное соединение)

Обновлено: 04.27.24

Характеристики

Область применения Общие случаи применения, например, в промышленности, строительном оборудовании, сельскохозяйственной технике и т.д.

Соединение 1 Метрическая наружная резьба, цилиндрическая

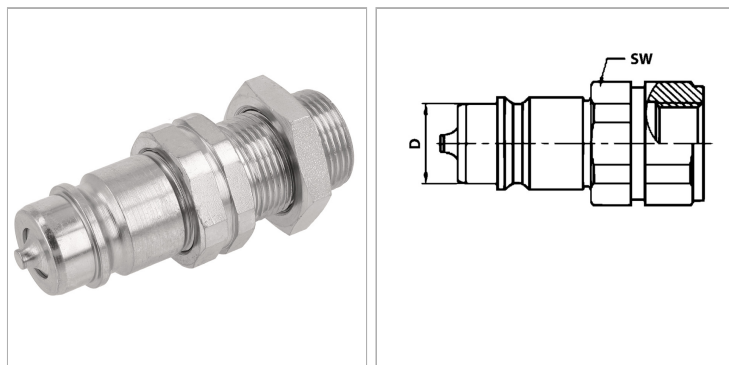
Форма уплотнения 1 Внутренний конус 24°

Норма ISO 7241 серия A

Дополнительная информация Der angegebene Betriebsdruck bezieht sich nur auf die Kupplung und ist abhängig von den gewählten Anschlussarten.

Материал Сталь

Защита поверхности Гальваническое покрытие



Информация о продукте

DN*	5	Рабочее давление	250 bar
D	17.2 mm	Для наружного Ø трубы	8 mm
Серия	S	SW	22 mm
Типоразмер	2	Температура минерального масла min.	-30 °C
Соединительная резьба	M 16x1,5	Температура минерального масла макс.	100 °C
Рабочее давление	250 bar	SF подсоед.*	4

DN = номинальный диаметр, номинальный внутренний диаметр

SF подсоед. = коэффициент безопасности в подсоединенном состоянии

Описание

Вставные муфты обеспечивают быстрое соединение.

Указание по заказу

Другие значения давления и температуры по запросу.

Дополнительная информация

Der angegebene Betriebsdruck bezieht sich nur auf die Kupplung und ist abhängig von den gewählten Anschlussarten.